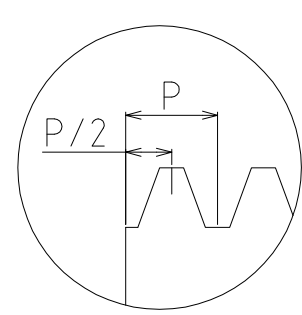
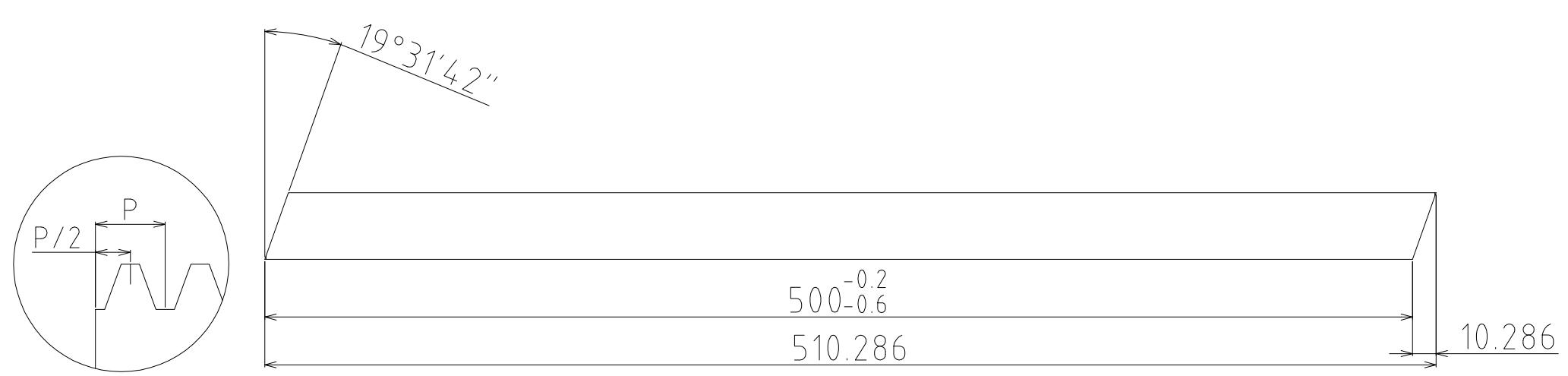
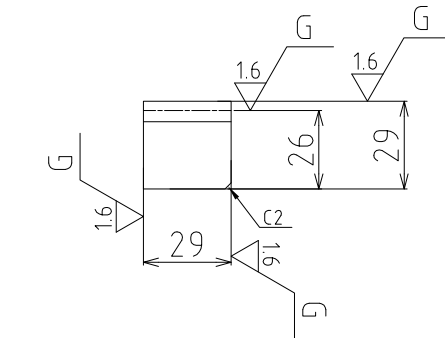
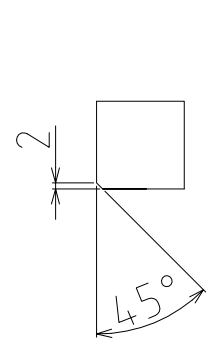


歯車諸元			
工 具	歯形	歯直角	
	モジュール	M3.0	
	圧力角	20°	
歯数		50	
方向、ねじれ角		右 19° 31' 42"	
基準ピッチ線高さ		26	
全歯丈		7.05	
仕上方法		研削	
精度等級		JIS N4 級相当	
熱 処 理	処 理 方 法	焼ならし	
		高周波焼入	HRC45 - 58
		処理箇所	歯面のみ
表面処理/防錆処理			



A部詳細



版数	日付	変更内容

公差等	基本寸法区分							
	0.5以上 3以下	3を超え 6以下	6を超え 30以下	30を超え 120以下	120を超え 400以下	400を超え 1000以下	1000を超え 2000以下	2000を超え 4000以下
許容差	±0.1	±0.1	±0.2	±0.3	±0.5	±0.8	±1.2	±2

機名 Machine Name	高周波歯研ヘリカルラック		
日付 Date		品名 Title	SRM030-0501107I-K
承認 Checked		作図 Drawn	
材料 Material	S45C	第3角法 3rd Angle	型式 Model No.
材料寸法 Size		尺度 Scale	1/2.5
図番 Dwg.No.	SRM030-0501107I-K	製作者	株式会社古賀歯車製作所

製番 Proi.No.	片番 Code.No.	製作個数 Qty.